

tapflo®

CTM 磁力离心泵

2021 | 1



» All about your flow™

www.tapflo.cn

CTM 磁力离心泵

输送具有化学腐蚀性和有毒液体的理想方案

CTM 泵体小巧，结构紧凑，安装时所占空间少，是 OEM 成套设备商的理想选择。

Tapflo CTM 磁力驱动泵是一款将电机的动力通过磁力耦合器传递到叶轮的离心泵。

CTM 磁力离心泵专业设计用于表面处理行业中的化学品输送和循环。

CTM PP - 聚丙烯

- » 可处理高达 70°C 的液体
- » 具有绝佳的机械机能

CTM PVDF - 聚偏氟乙烯

- » 可处理高达 90°C 的液体
- » 卓越的耐化学性

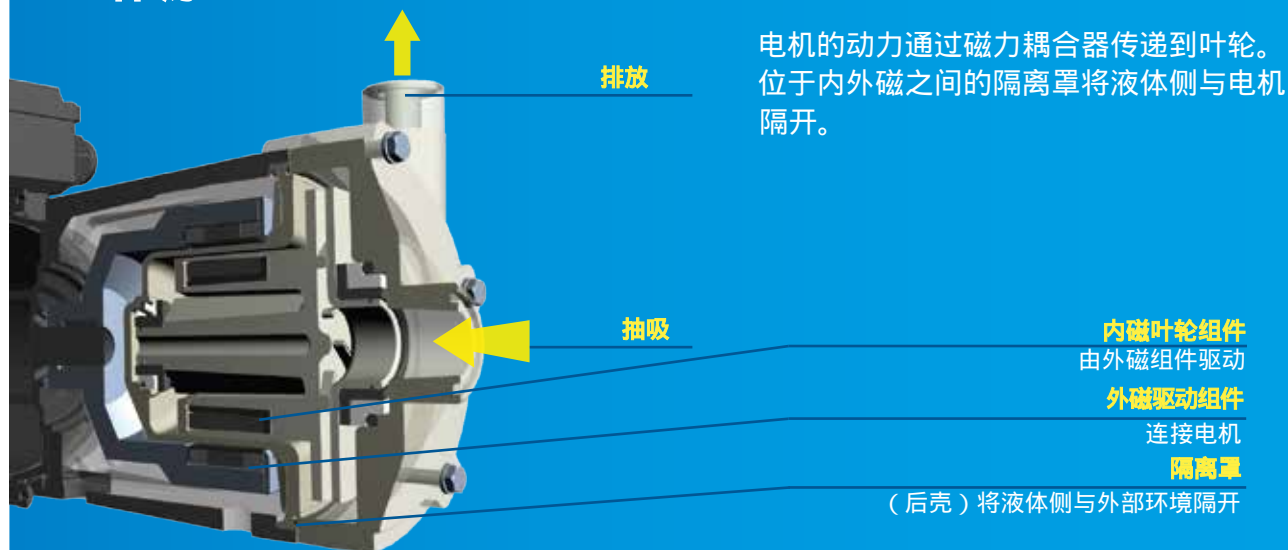


根据不同的产品系列和材质提供相应的证书。

特点

- ✓ 零泄漏
- ✓ 经济型运作
- ✓ 密封系统
- ✓ 磁力驱动
- ✓ 无机械密封的泵

工作原理



应用广泛

CTM

行业：

- » 化工，
- » 表面处理，
- » 机械，
- » 铸造，
- » 涂料，
- » 废水处理厂

应用：

酸，
有毒和腐蚀性化学品，
浓缩洗涤剂，
电镀池循环液，

储罐、过滤器、容器、集水坑的进料和卸料。
供电设备，计量设备，分配装置，
试验台。



结构紧凑，功能强大

可靠的无轴设计

叶轮内磁组件搭配强大的轴衬设计，能有效避免传统轴易产生裂纹的问题。这使得泵的**零部件变得更少**，提高了运行的**可靠性**。

强大的磁力耦合器

我们的 NdFeB（钕铁硼磁铁）被安装在设计独特的磁铁笼内，即便在苛刻的使用环境下也能提供**强大的动力**。

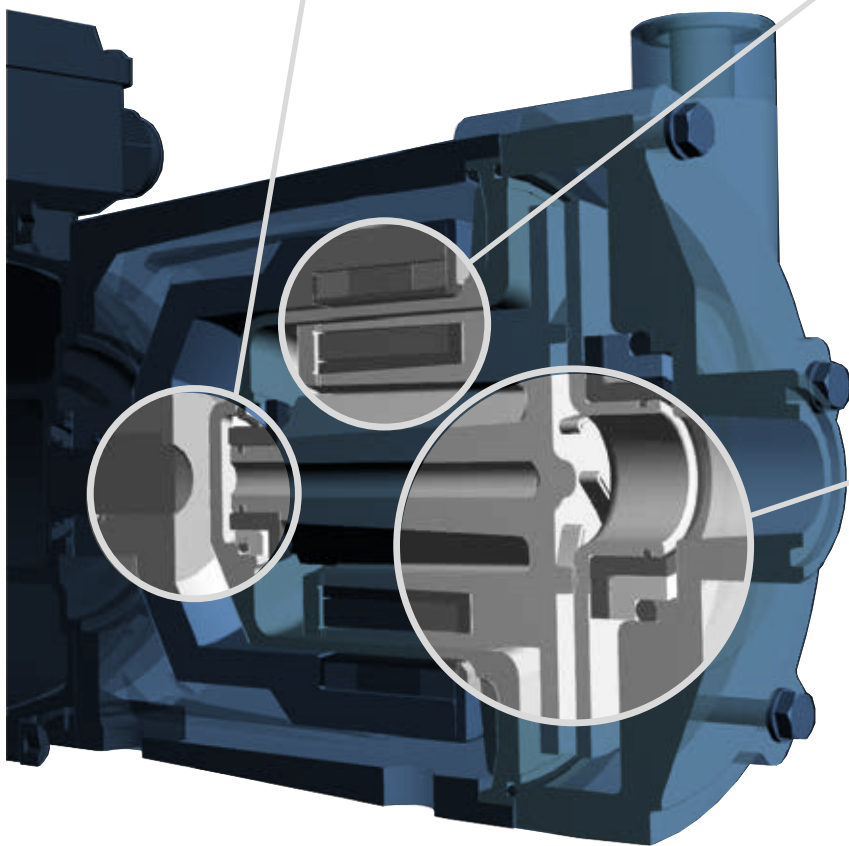
高温及高比重的液体亦无损其出色的动力传输。此外，坚固的碳钢质外磁铁罩不仅提高了磁铁的性能，也使泵的启功更加平稳。

非金属泵

过流部件由热塑材料制成，不含金属成分，具有出色的**耐腐蚀性**。

PP-GF（含玻纤的增强聚丙烯）材质的泵具有**很高的机械强度**，可处理**高达 70°C** 的液体。

PVDF（聚偏氟乙烯）材质的泵具有**出色的耐化学腐蚀性**，可处理**高达 90°C** 的液体。



性能优越的磁铁笼设计

磁铁采用独特的系统封装在磁铁笼内，避免了树脂和胶水的使用。

该设计不仅为泵在高温下运行时提供了安全性，并且还赋予其更出色的工作性能。此外，叶轮为注塑成型，因此性能优异且无弱点。

CTM20-7 采用半开放式叶轮，而CTM25-8，CTM25-10，CTM32-12.5，CTM40-12.5 和 CTM50-12.5则采用闭式叶轮以获得最佳的泵送参数。



CTM PP及PVDF

材质，参数和限制

	20-7	25-8; 25-10; 32-12.5; 40-12.5; 50-12.5
泵壳材质	PP-GF (30%), PVDF	
叶轮	PP/NdFeB, PVDF/NdFeB	
O型圈	EPDM, FKM, FEP/FKM, FFKM	
电机*	IEC 标准, 3-phase, 2-pole, IP55	
压力等级	PP: PN4 at 20 °C, PN2 at 70 °C PVDF: PN4 at 20 °C, PN2 at 80 °C	PP: PN6 at 20 °C; PN2 at 70 °C PVDF: PN6 at 20 °C; PN2 at 90 °C
温度	PP: 0 °C - 70 °C PVDF: 0 °C - 80 °C	PVDF: 0 °C - 90 °C
粘度	最大 ~200 cSt	

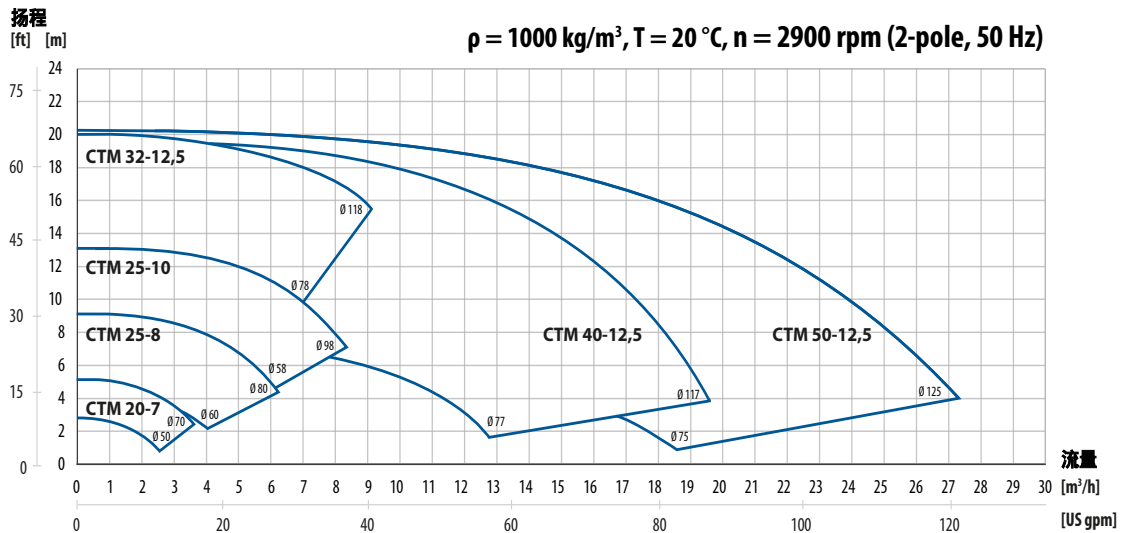
*可按要求提供其他电机选项

连接尺寸

型号	BSPT 外螺纹 (标配)		DIN 2633/ PN16 法兰		软管	
	进口	出口	进口	出口	进口	出口
CTM 20-7	¾"	¾"	-	-	-	-
CTM 25-8	1"	1"	DN25	DN25	Ø25	Ø25
CTM 25-10	1"	1"	DN25	DN25	Ø25	Ø25
CTM 32-12.5	1 ¼"	1"	DN32	DN25	Ø32	Ø25
CTM 40-12.5	1 ½"	1 ¼"	DN40	DN32	Ø40	Ø32
CTM 50-12.5	2"	1 ½"	DN50	DN40	Ø50	Ø40

性能曲线

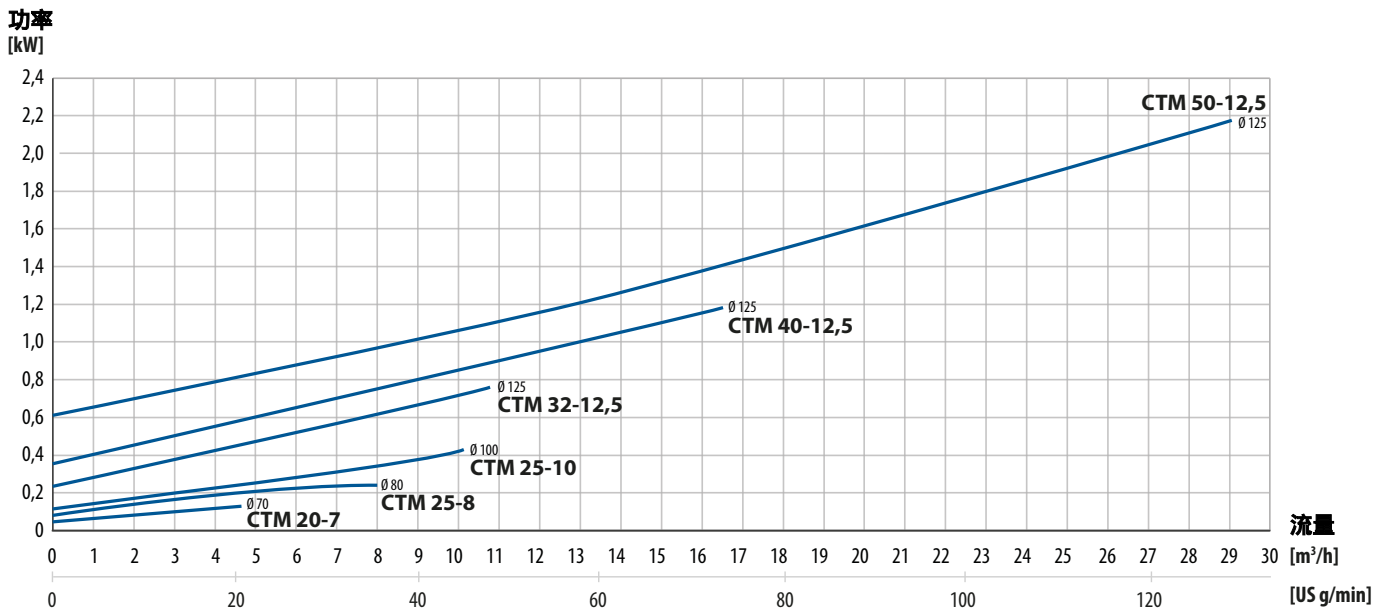
该数据是基于介质为清水时测得。



电机功率

2-pole 电机	20-7	25-8	25-10	32-12.5	40-12.5	50-12.5
电机功率 [kW]	0.12	0.25	0.55	0.75 1.1	1.5 2.2	3.0 4.0
IEC 电机尺寸	56	63	71	80	90	100 112





CTM 泵型号代码

I. Tapflo 磁力驱动离心泵

II. 泵尺寸

III. 泵壳材质

IV. 泵选项

V. 电机功率

VI. 电机选项

CTM

25-10

P

1V

05

P

移动式解决方案

解决技术流程分散的问题

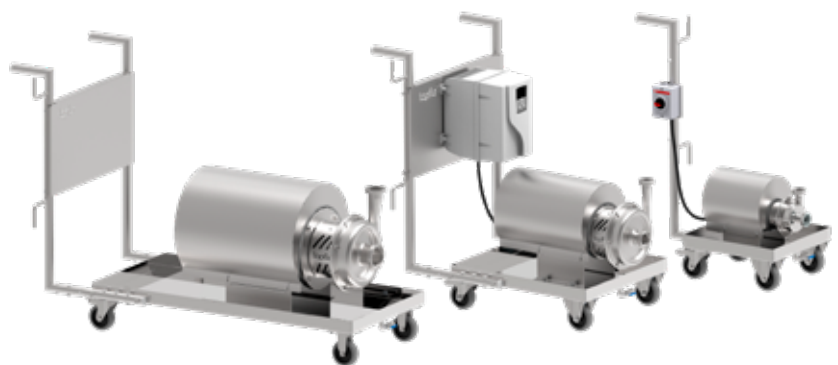
该装置的便携性使其可以轻松移动到各个不同的位置，应用范围不受限。

移动式泵装置既有卫生级设计，也有工业级设计。最大的优点是与大多数Tapflo离心泵兼容。

此外，还可根据用户的需求将一些附件，如开关、变频器或电缆支架等集成到推车上。

卫生级推车

- » 不锈钢抛光滴水盘
- » 排水阀
- » 3种尺寸



工业级推车

- » 不锈钢结构
- » 紧凑且坚固的底板
- » 3种尺寸



产品系列

隔膜泵及附件



蠕动泵



离心泵, 过滤装置及附件



特夫洛(无锡)泵业有限公司



China

江苏省无锡市新吴区龙山路旺庄科创园E栋405

Tel: +0510 82417072

Fax: +0510 82416807

E-mail : sales@tapflo.cn

Tapflo中国公司隶属于Tapflo瑞典国际集团旗下

Tapflo的产品和服务遍布全球

Tapflo在世界各地都有自己精心挑选的经销商, 确保为客户提供优质的产品和服务

澳大利亚 | 奥地利 | 阿塞拜疆 | 巴林 | 比利时 | 波斯尼亚 | 巴西 | 保加利亚 | 加拿大 | 智利 | 中国 | 哥伦比亚 | 克罗地亚 | 捷克共和国 | 丹麦 | 厄瓜多尔 | 埃及 | 爱沙尼亚 | 芬兰 | 法国 | 希腊 | 格鲁吉亚 | 德国 | 香港 | 匈牙利 | 冰岛 | 印度 | 印度尼西亚 | 爱尔兰 | 以色列 | 意大利 | 日本 | 约旦 | 哈萨克斯坦 | 科威特 | 拉脱维亚 | 利比亚 | 立陶宛 | 马其顿 | 马来西亚 | 墨西哥 | 黑山 | 摩洛哥 | 荷兰 | 新西兰 | 挪威 | 波兰 | 葡萄牙 | 菲律宾 | 卡塔尔 | 罗马尼亚 | 沙特阿拉伯 | 塞尔维亚 | 新加坡 | 斯洛伐克 | 斯洛文尼亚 | 南非 | 韩国 | 西班牙 | 瑞典 | 瑞士 | 中国台湾 | 泰国 | 土耳其 | 乌克兰 | 阿拉伯联合酋长国 | 英国 | 美国 | 乌兹别克斯坦 | 越南

China

Tapflo (Wuxi) Pumps Co., Ltd.



www.tapflo.cn

Tapflo®是Tapflo公司的注册商标, 公司保留所有权利

本文件中的信息如有更改, 恕不另行通知; 未经Tapflo集团书面许可, 不得以任何方式复制 Tapflo集团保留更改产品设计或细节的权利, 并有权在不另行通知的情况下停止生产任何产品或材料

Art. No. 10-2225