

tapflo®

CTP 塑料离心泵

2021 | 1



» All about your flow™

www.tapflo.cn

CTP 机械密封塑料离心泵

适用于处理含有固体颗粒的强酸

CTP 是半开放式叶轮的单极离心泵。接液面无金属部件，可输送和循环化学品。

CTP 泵材质为聚丙烯 (CTP PP) 和聚偏二氟乙烯 (CTP PVDF)。

CTP PP - 聚丙烯

- » 可耐最高温度为 70 °C
- » 适用于酸洗池和脱脂工艺
- » 出色的机械性能

CTP PVDF - 聚偏二氟乙烯

- » 可耐最高温度为 90 °C
- » 适用于热性介质
- » 出色的机械性能和耐化学性



产品的材质不同，提供的证书不同。

特点

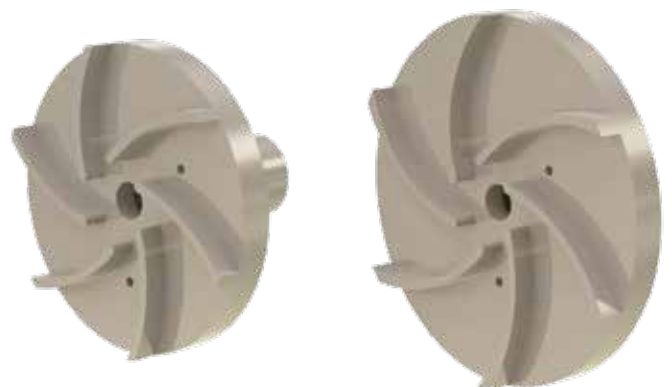
- ✓ 可安全排空液体
- ✓ 可输送含颗粒物的液体，甚至是金属类固体
- ✓ 结构紧凑，性能可靠
- ✓ 无金属件接触液体
- ✓ 零部件少，维护成本低，操作简便

可修边叶轮

叶轮修边是指**减小叶轮的外径**。降低离心泵内的周向速度以**实现工况**。

减小叶轮直径是一种简单有效的方法，并且在**不改变电机转速的情况下**，叶轮修边可简单且有效地降低**流量和扬程**。

叶轮可修边的最大直径为 10 mm。



应用广泛

CTP

行业：

- » 化工，
- » 表面处理，
- » 机械，
- » 铸造，
- » 油漆，
- » 废水处理厂

应用：

酸，
有毒和腐蚀性化学品，
浓缩洗涤剂，
电镀池循环液，

储罐、过滤器、容器、集水坑的进料和卸料。

供电设备，计量设备，分配装置，
试验台。



坚固紧凑的设计

机械密封

弹簧位于泵的干燥侧，因此所有金属部件都受到保护，避免与液体接触。这意味着不需要弹性波纹管。

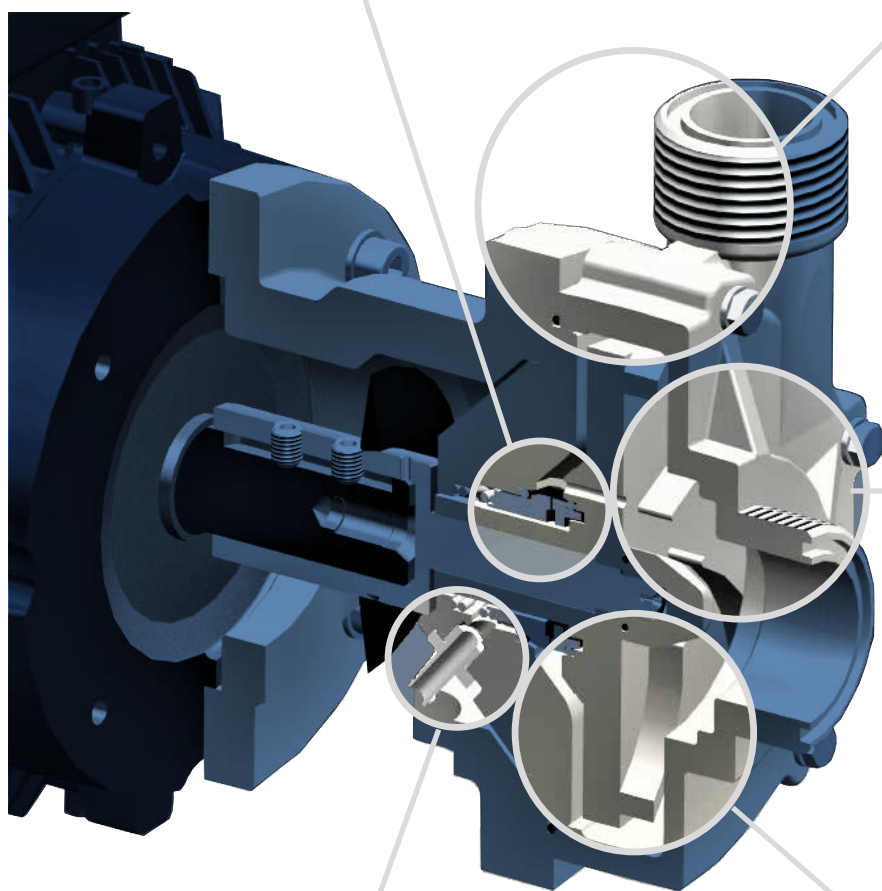


PP及PVDF 接液材质

可处理含有固体和金属颗粒的强腐蚀性液体，亦能处理高温酸碱。

PP-GF（玻璃纤维增强聚丙烯）拥有绝佳的机械性能，可处理高达 70 °C 的液体。

PVDF（聚偏二氟乙烯）具备卓越的耐化学性，可处理高达 90 °C 的液体。



耐化学腐蚀

非金属注塑的接液部件具有出色的耐腐蚀性。

与泵壳材质兼容的**塑料套管**和**螺母**起到了**保护连接轴**的作用。

安全排水

泵壳后盖的特殊孔洞可帮助**机械密封排水**，避免电机和轴与液体接触，**防止泄漏**。

PVDF 倒钩连接器可插入塑料管并引流出液体。

半开放式叶轮

可处理**浓度 10%** 的液体，含颗粒物**最大直径 3 mm**。亦能**输送粘度较高的液体**。



CTP PP及PVDF

材质，参数和限制

泵壳	PP-GF (30%) 或 PVDF
后壳, 叶轮	PP 或 PVDF
保护罩 (非接液)	PP
机械密封	动态部件: SiC 或石墨, 静态部件: SiC, 弹簧: Hastelloy C-276 ¹
O 型圈	EPDM, FEP/FKM, FKM
轴	不锈钢 AISI 316L (标配) 或 Hastelloy® C-276
电机*	IEC 标准, 3-phase, 2-pole, IP55
压力等级	PP: PN6 温度 20 °C; PN2 温度 70 °C PVDF: PN6 温度 20 °C; PN2 温度 90 °C
温度	PP: 0 °C - 70 °C; PVDF: 0 °C - 90 °C
粘度	最大 ~200 cSt
颗粒	最大直径 3 mm, 浓度 10%

¹Hastelloy® C 是 Haynes International, Inc 公司的注册商标

*可按要求提供其他电机选项

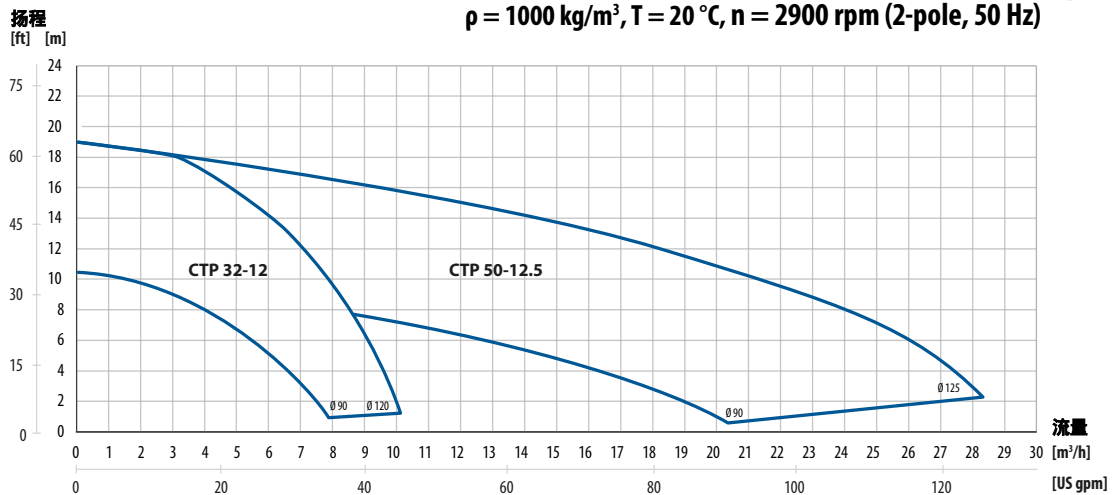
连接尺寸

型号	BSPT 外螺纹 (标配)		DIN 2633/ PN16 法兰		软管	
	进口	出口	进口	出口	进口	出口
CTP 32-12	1 1/4"	1"	DN32	DN25	Ø32	Ø25
CTP 50-12.5	2"	1 1/2"	DN50	DN40	Ø50	Ø40

性能曲线

该数据是基于介质为清水时测得。

$\rho = 1000 \text{ kg/m}^3, T = 20 \text{ }^\circ\text{C}, n = 2900 \text{ rpm (2-pole, 50 Hz)}$



电机功率

2-pole 电机	32-12		50-12.5	
电机功率 [kW]	0.75	1.1	3.0	4.0
IEC 电机尺寸	80		100	112

CTP 泵型号代码

I. Tapflo 机械密封塑料离心泵

II. 泵尺寸

III. 叶轮尺寸

IV. 泵壳材质

V. 泵选项

VI. 电机功率

VII. 电机选项

CTP

32

12.5

P

-

1SSV

-

07

P

移动式解决方案

解决技术流程分散的问题

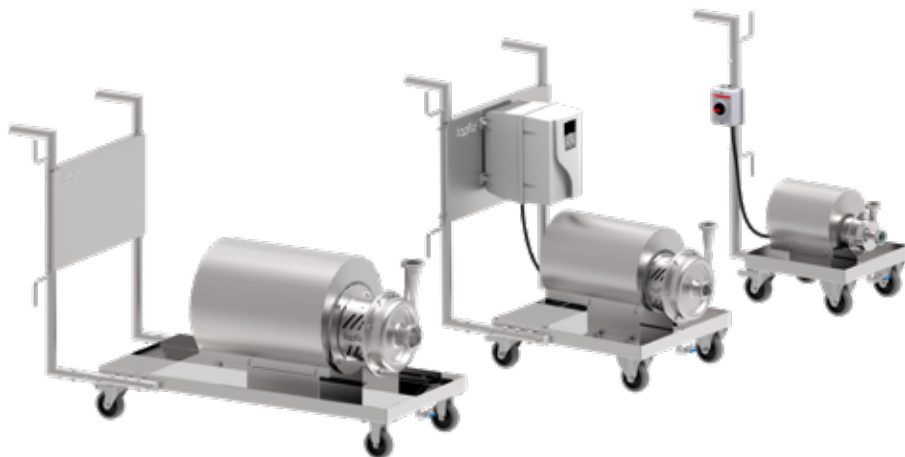
该装置的便携性使其可以轻松移动到各个不同的位置，应用范围不受限。

移动式泵装置既有卫生级设计，也有工业级设计。最大的优点是与大多数Tapflo离心泵兼容。

此外，还可根据用户的需求将一些附件，如开关、变频器或电缆支架等集成到推车上。

卫生级推车

- » 不锈钢抛光滴水盘
- » 排水阀
- » 3种尺寸



工业级推车

- » 不锈钢结构
- » 紧凑而坚固的底板
- » 3种尺寸



特殊配置



安装在中号卫生级推车上的CTM液体肥皂分装设备



安装在专用推车上的CTI移动式输送泵

产品系列

隔膜泵及附件



蠕动泵



离心泵，过滤装置及附件



特夫洛(无锡)泵业有限公司



China

江苏省无锡市新吴区龙山路旺庄科创园E栋405

Tel: +0510 82417072

Fax: +0510 82416807

E-mail : sales@tapflo.cn

Tapflo中国公司隶属于Tapflo瑞典国际集团旗下

Tapflo的产品和服务遍布全球

Tapflo在世界各地都有自己精心挑选的经销商, 确保为客户提供优质的产品和服务

澳大利亚 | 奥地利 | 阿塞拜疆 | 巴林 | 比利时 | 波斯尼亚 | 巴西 | 保加利亚 | 加拿大 | 智利 | 中国 | 哥伦比亚 | 克罗地亚 | 捷克共和国 | 丹麦 | 厄瓜多尔 | 埃及 | 爱沙尼亚 | 芬兰 | 法国 | 希腊 | 格鲁吉亚 | 德国 | 洪港 | 匈牙利 | 冰岛 | 印度 | 印度尼西亚 | 爱尔兰 | 以色列 | 意大利 | 日本 | 约旦 | 哈萨克斯坦 | 科威特 | 拉脱维亚 | 利比亚 | 立陶宛 | 马其顿 | 马来西亚 | 墨西哥 | 黑山 | 摩洛哥 | 荷兰 | 新西兰 | 挪威 | 波兰 | 葡萄牙 | 菲律宾 | 卡塔尔 | 罗马尼亚 | 沙特阿拉伯 | 塞尔维亚 | 新加坡 | 斯洛伐克 | 斯洛文尼亚 | 南非 | 韩国 | 西班牙 | 瑞典 | 瑞士 | 中国台湾 | 泰国 | 土耳其 | 乌克兰 | 阿拉伯联合酋长国 | 英国 | 美国 | 乌兹别克斯坦 | 越南

China

Tapflo (Wuxi) Pumps Co., Ltd.



www.tapflo.cn

Tapflo®是Tapflo公司的注册商标, 公司保留所有权利

本文件中的信息如有更改, 恕不另行通知; 未经Tapflo集团书面许可, 不得以任何方式复制 Tapflo集团保留更改产品设计或细节的权利, 并有权在不另行通知的情况下停止生产任何产品或材料

Art. No. 10-2225