

tapflo®

DPT 脉冲缓冲器

2024 | 1



» All about your flow®

www.tapflo.cn

» All about your flow®

我们的历程始于1980年瑞典西海岸的一个小镇孔加尔夫。作为一家雄心勃勃的家族企业，我们立志有朝一日能成为全球泵产品市场上的领航者。

自成立以来，我们不仅向业内输出了丰富的泵知识和热情，还向各工业行业应用提供了范围广泛的优质泵产品。为此我们感到无比自豪。

经过多年的发展，我们已经成长为一个全球性的集团公司，在世界几乎每个国家和地区都拥有自己的子公司和经销商。

唯有一点未曾改变——我们依然是一个家族企业。

我们的产品在欧洲设计和制造，我们遍布全球的网点不仅能为客户提供最佳的服务，还能为客户提供适合各种应用需求的流体解决方案。

我们的价值观、承诺、质量和简约都体现在我们的产品和经营模式中。

请选择 Tapflo，能让你随时随地获得快速灵活的服务和高质量的产品。



质量承诺

Tapflo恪守质量承诺。因此，我们的生产标准和产品质量符合各种国际公认的认证和质量控制标准。Tapflo通过了ISO 9001：2015质量认证，我们的生产流程适当、有效、专注于客户的需求并不断进行改进与提高。



Tapflo价值观

我们的文化蕴含在我们的价值观中

承诺

我们的出众之处在于我们力争超越客户的期望，行动迅速且灵活应对。我们的文化基于团结、热情和正直的精神。我们来自世界各地，但我们的价值观相同且彼此尊重。我们用心坚守对客户的承诺。

质量

我们深知最薄弱的环节决定了产品的最终质量，因此我们重视每一个微小细节。我们满怀热情，不断寻找更高效、更有用的方式为客户提供有价值的产品和服务。作为一个合格的制造商，我们从产品生产过程和内部运营两方面同时着手，进行全方位的把控。因此我们生产的泵是同类产品中质量最上乘的。

简约

我们信奉“简约是门艺术”，因此对于任何问题我们都尽可能寻求流畅而简单的解决方法。保持简约使我们能更专注于事物的本质，例如设计出零部件少，结构简单且性能可靠的泵产品。对我们来说，这是成功的关键；努力化繁为简。

DPT脉冲缓冲器

显著减少脉冲 | 振动 | 锤击

DPT脉冲缓冲器采用不锈钢耐压外壳和加强型橡胶软管，软管和外壳内壁间填充了空气。该缓冲器可将管道中的液流脉冲、振动和水锤效应减少80%。

效率得到验证

脉冲减少最高可达80%

80%



不锈钢AISI 304材质的盖板，对安装了压力计的气源接口起到了防护作用

不锈钢AISI 304材质的外壳

模块式法兰

不锈钢AISI 304材质的法兰支架



根据不同的产品系列和材质提供相应的证书。

特点及优势



减少停机时间、降低维护成本

易于清洁 - 仅软管内部和法兰嵌件与液体产生接触



适用于不同的泵

专用于蠕动泵，但也适用于其他类型的泵



获得认证的设计

符合欧洲PED Directive 2014/68/EU



适用于不同的液体

能够处理研磨性、腐蚀性、粘性液体，颗粒物大小可达软管内径的20%。



吊孔(可选)

获得更佳的操作性和安全性

工作原理



软管泵的设计会使其产生脉冲。

脉冲会在挤压软管的压靴离开排放口时产生。

此时，作用在软管上的压力消失，软管会恢复至原来的形状，因此在排放口的软管内部容积会增大。这会导致排放口的压力下降，从而在管道中产生不必要的振动和锤击。

Tapflo DPT脉冲缓冲器通过带有加强软管并一次性填充了压缩空气或氮气的压缩容器，将脉冲减少高达80%。

软管使用寿命、软管泵本身的可靠性以及泵的工作性能都得到了充分优化。

正在输送含固液体的软管
压缩空气/氮气

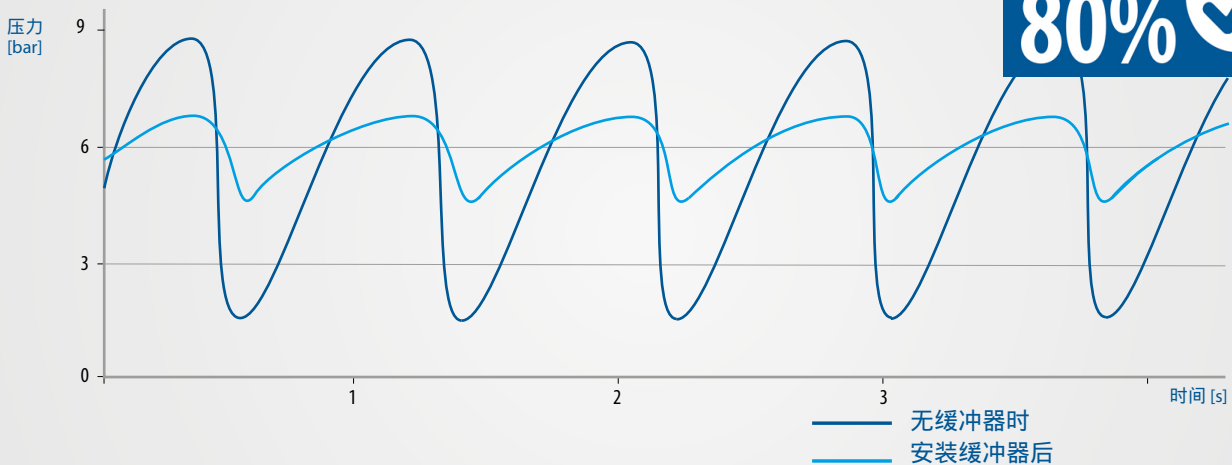
缓冲效果

安装脉冲缓冲器前后出口管道中的效果差异。

效率得到验证

脉冲减少最高可达80%

80%



Tapflo DPT脉冲缓冲器可将缓冲流转变为线性流。与未安装缓冲器时的液流脉冲（深蓝色曲线）相比，泵的排放端加装缓冲器后，脉冲明显降低（浅蓝色曲线）。

经实践证明，脉冲减少高达80%。使用脉冲缓冲器可以减少液流脉冲及其对管道系统的负面影响，是提高用户系统性能的最有效方法。



缓冲器可以垂直或水平位置运行。

缓冲器必须尽量安装在最靠近泵出口端的位置。



可选连接



模块式法兰（标配）
EN 1092-1 PN16或ANSI 150法兰



卫生级接头
DIN 11851



Tri-Clamp卡箍快接
DIN 32676或ASME BPE卡箍 (DIN 32676 serie C)

可选软管材质

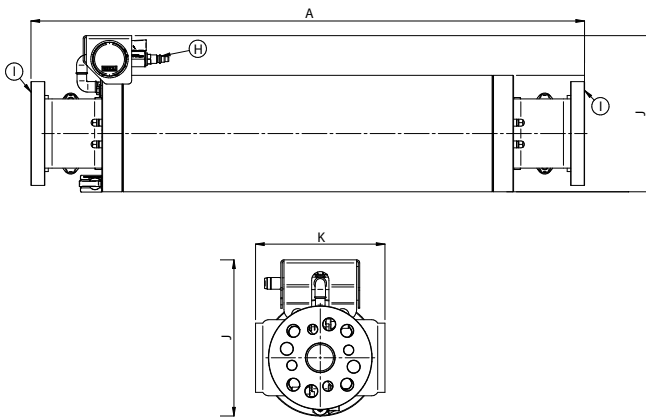
软管	ATEX 防爆	行业								
		水处理	陶瓷	采矿和采石场	建筑和施工	化工	食品和饮料	制药和化妆品	涂料, 纸浆和造纸	农业和沼气
工业级										
NR	●	●	●	●	●	●			●	●
NBR		●		●		●				●
EPDM	●	●	●	●	●	●		●	●	●
CSM		●		●		●				●
食品级										
NR FDA							●	●	●	
NBR FDA							●	●		
EPDM FDA							●	●		

材质、数据和性能

技术参数	缓冲器尺寸			
	DPT40	DPT65	DPT100	DPT125
软管泵尺寸	PT 25, PT 32, PT 38, PT 40	PT 51, PT 60, PT 65	PT 80, PT 80L, PT 100	PT 125
外壳材质	不锈钢AISI 304			
法兰嵌件材质(接液)	工业级: NR (标配), NBR, EPDM, CSM 防爆: NR, EPDM 食品级: NR FDA, NBR FDA, EPDM FDA			
法兰嵌件材质(接液)	不锈钢AISI 316L (标配), 不锈钢AISI 316L PTFE内衬			
法兰尺寸(EN 1092-1)	DN40 (标配), DN25, DN32	DN65 (标配), DN50	DN100 (标配), DN80	DN125 (标配)
接口类型(可选)	DIN11851, DIN32676 (serie C), ANSI 150法兰, ASME BPE卡箍			
螺纹及卡箍尺寸	DN40 / 1 1/2"	DN65 / 2 1/2"	DN100 / 4"	DN125 / 5"
压缩空气接口	DN 7.2 PLUG Euro (标配)			
排水口尺寸	1/8" BSP 螺纹			
最大气压 [bar] / [psi]	15 / 217	10 / 145	10 / 145	10 / 145
最大出口压力 [bar] / [psi]	15 / 217	10 / 145	10 / 145	10 / 145
最低温度 [°C] / [°F]	-20 / -4	-20 / -4	-20 / -4	-20 / -4
最高温度* [°C] / [°F]	80 / 176	80 / 176	80 / 176	80 / 176
缓冲器重量 [kg] / [lb]	25 / 55	55 / 121	87 / 192	86 / 190

* 不适用于ATEX防爆

尺寸



尺寸单位mm (如未注明其他尺寸)
尺寸单位inch (如未注明其他尺寸)

尺寸	缓冲器尺寸			
	DPT40	DPT65	DPT100	DPT125
A	800 31.5	962 37.87	1370 53.94	1370 53.94
E	168 6.61	273 10.75	324 12.76	324 12.76
H	DN7.2	DN7.2	DN7.2	DN7.2
I	DN25-40	DN50-65	DN80-100	DN125
J	226 8.90	336 13.23	386 15.20	386 15.20
K	187 7.36	273 10.75	324 12.76	324 12.76

型号代码

I.

DPT

II.

65

III.

S

IV.

R

V.

1S3A

I. DPT = 脉冲缓冲器

II. 脉冲缓冲器尺寸:

40, 65, 100, 125

III. 外壳材质:

S = 不锈钢AISI 304

IV. 软管材质:

C = CSM

E = EPDM

F = NBR FDA

N = NBR

R = NR

S = NR FDA

W = EPDM FDA

IV. 特殊选项:

1. 法兰嵌件材质

空白 = 不锈钢AISI 316L

ST = 不锈钢AISI316L PTFE 内衬

3 = 可选连接:

空白 = EN 1092-1 法兰 (标配)

A = ANSI 法兰 150 Lbs

F = EN 1092-1 法兰

(非标准法兰尺寸)

S = ASME BPE 卡箍 (DIN32676 serie C)

T = DIN32676 卡箍

X = DIN 11851 螺纹

产品系列

隔膜泵



离心泵



其他泵



搅拌器



系统



过滤装置



附件



· 仅供货于以下国家：澳大利亚、奥地利、加拿大、丹麦、法国、德国、爱尔兰、意大利、日本、荷兰、葡萄牙、南非、西班牙、瑞典、英国

特夫洛(无锡)泵业有限公司



China

江苏省无锡市新吴区龙山路旺庄科创园E栋405

Tel: +0510 82417072

Fax: +0510 82416807

E-mail : sales@tapflo.cn

Tapflo中国公司隶属于Tapflo瑞典国际集团旗下

Tapflo的产品和服务遍布 6 大洲的 75 个国家和地区

Tapflo在世界各地都有自己精心挑选的经销商, 确保为客户提供优质的产品和服务

澳大利亚 | 奥地利 | 阿塞拜疆 | 巴林 | 白俄罗斯 | 比利时 | 波斯尼亚 | 巴西 | 保加利亚 | 加拿大 | 智利 | 中国 | 哥伦比亚 | 克罗地亚 | 捷克共和国 | 丹麦 | 厄瓜多尔 | 埃及 | 爱沙尼亚 | 芬兰 | 法国 | 希腊 | 格鲁吉亚 | 德国 | 洪港 | 匈牙利 | 冰岛 | 印度 | 印度尼西亚 | 伊朗 | 爱尔兰 | 以色列 | 意大利 | 日本 | 约旦 | 哈萨克斯坦 | 科威特 | 拉脱维亚 | 利比亚 | 立陶宛 | 马其顿 | 马来西亚 | 墨西哥 | 黑山 | 摩洛哥 | 荷兰 | 新西兰 | 挪威 | 波兰 | 葡萄牙 | 菲律宾 | 卡塔尔 | 罗马尼亚 | 俄罗斯 | 沙特阿拉伯 | 塞尔维亚 | 新加坡 | 斯洛伐克 | 斯洛文尼亚 | 南非 | 韩国 | 西班牙 | 苏丹 | 瑞典 | 瑞士 | 叙利亚 | 中国台湾 | 泰国 | 土耳其 | 乌克兰 | 阿拉伯联合酋长国 | 英国 | 美国 | 乌兹别克斯坦 | 越南

China

Tapflo (Wuxi) Pumps Co., Ltd.



www.tapflo.cn

Tapflo®是Tapflo公司的注册商标, 公司保留所有权利

本文件中的信息如有更改, 恕不另行通知; 未经Tapflo集团书面许可, 不得以任何方式复制 Tapflo集团保留更改产品设计或细节的权利, 并有权在不另行通知的情况下停止生产任何产品或材料

Art. No. 10-2222