

# 主动式脉冲缓冲器

2021 | 1



## » All about your flow™

我们的历程始于1980年瑞典西海岸的一个小镇孔加尔夫。作为一家雄心勃勃的家族企业，我们立志有朝一日能成为全球泵产品市场上的领航者。

自成立以来，我们不仅向业内输出了丰富的泵知识和热情，还向各工业行业应用提供了范围广泛的优质泵产品。为此我们感到无比自豪。

经过多年的发展，我们已经成长为一个全球性的集团公司，在世界几乎每个国家和地区都拥有自己的子公司和经销商。

唯有一点未曾改变——我们依然是一个家族企业。

我们的产品在欧洲设计和制造，我们遍布全球的网点不仅能为客户提供最佳的服务，还能为客户提供适合各种应用需求的流体解决方案。

我们的价值观、承诺、质量和简约都体现在我们的产品和经营模式中。

请选择 Tapflo，能让你随时随地获得快速灵活的服务和高质量的产品。



## 质量承诺

Tapflo恪守质量承诺。因此，我们的生产标准和产品质量符合各种国际公认的认识和质量控制标准。Tapflo通过了ISO 9001：2015 质量认证，我们的生产流程适当、有效、专注于客户的需求并不断进行改进与提高。



## Tapflo 价值观

我们的文化蕴含在我们的价值观中

### 承诺

我们的出众之处在于我们力争超越客户的期望，行动迅速且灵活应对。我们的文化基于团结、热情和正直的精神。我们来自世界各地，但我们的价值观相同且彼此尊重。我们用心坚守对客户的承诺。

### 质量

我们深知最薄弱的环节决定了产品的最终质量，因此我们重视每一个微小细节。我们满怀热情，不断寻找更高效、更有用的方式为客户提供有价值的产品和服务。作为一个合格的制造商，我们从产品生产过程和内部运营两方面同时着手，进行全方位的把控。因此我们生产的泵是同类产品中质量最上乘的。

### 简约

我们信奉“简约是门艺术”，因此对于任何问题我们都尽可能寻求流畅而简单的解决方法。保持简约使我们能更专注于事物的本质，例如设计出零部件少，结构简单且性能可靠的泵产品。对我们来说，这是成功的关键；努力化繁为简。

# DT系列-主动式脉冲缓冲器

自动设置正确的压力，将脉冲降至最低

AT 

主动式脉冲缓冲器是抵消泵出口脉冲的最有效方法。

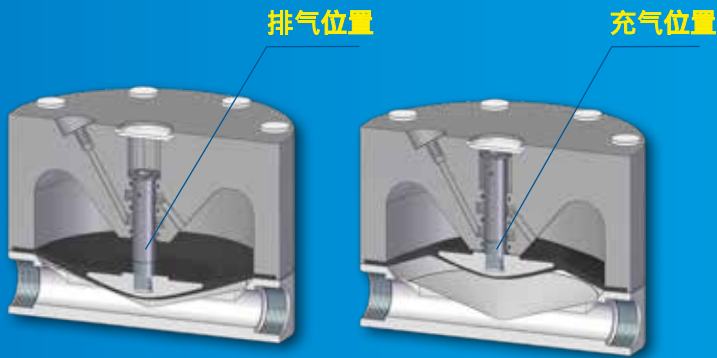
Tapflo 脉冲缓冲器通过压缩空气和一片隔膜进行主动式工作，能够自动设置正确的压力，将脉冲降至最低。



## 可提供防爆型号

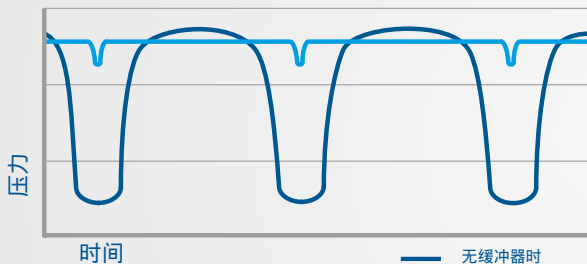
通过欧盟 2014/34/EU (ATEX), group II, cat 2 指令认证，可用于防爆场合 EX-zone 1。

## 工作原理



当管道系统中的压力因泵运行的脉动特性而降低时，脉冲缓冲器可消除泵排放端在两个冲程之间的压力峰值，从而使输出的液流趋于平缓。脉冲缓冲器产生的这种泵送动作减少了压力变化和脉动。

## 特点



### 缓冲效果

安装脉冲缓冲器前后出口管道中的压力变化。

- ✓ 最大限度地减少振动和水锤效应
- ✓ 保护管道系统中的各种仪器
- ✓ 优化泵的工作性能，降低维护成本
- ✓ 耗气量低
- ✓ 降低压力峰值

## 选项及配件



带底座的脉冲缓冲器



带泵的脉冲缓冲器



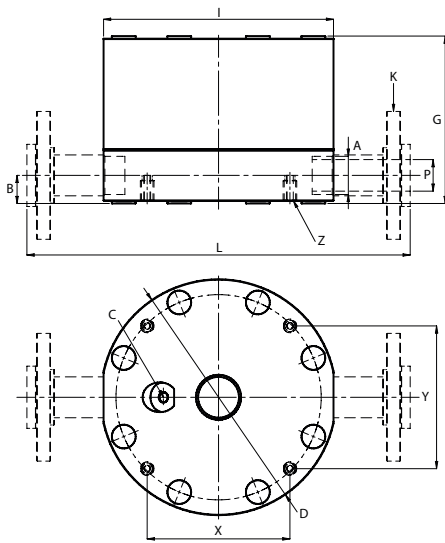
带监护装置的脉冲缓冲器



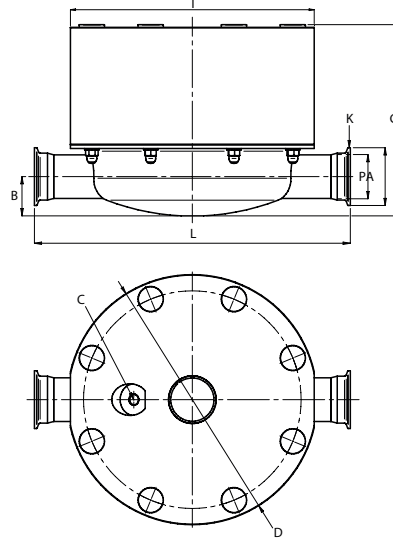
DTK - 与泵连为一体的脉冲缓冲器设计

# 尺寸

PE, PTFE及铝合金脉冲缓冲器



不锈钢和卫生级脉冲缓冲器



单位mm (如无特殊说明) | 单位inch (如无特殊说明)

尺寸	脉冲缓冲器型号																				
	9/20	25	30	50	70	80	100	120	125	200	220	225	400	420	425	800	820 A	820 S	825		
A	BSP	G 3/8"	G 1/2"	G 3/8"	G 1/2"	G 3/4"			G 1"			G 1 1/2"			G 2"			-	G 3"	-	-
	DIN 法兰	95	-	95	95	105	-	115	115	-	150	150	-	165	165	-	202	-	202	-	
	ANSI 法兰	-	-	50.5	-	-	50.5	-	-	50.5	-	-	64	-	-	91	-	-	-	-	
	SMS3017/ISO2037	-	-	Rd 44x1/6"	-	-	Rd 52 x 1/6"	-	-	Rd 65 x 1/6"	-	-	Rd 78 x 1/6"	-	-	Rd 95 x 1/6"	-	-	-	Rd 110 x 1/4"	
B		15/33 <sup>1</sup>	15	10,6	17/32,4 <sup>1</sup>	16,5	16,5	25,5/45 <sup>1</sup>	25	16,5	33/50 <sup>1</sup>	41	41	41/61	41	46	92	92	19,3	19,3	
		0,59/1,3 <sup>1</sup>	0,59	0,42	0,67/1,27 <sup>1</sup>	0,65	0,65	1/1,77 <sup>1</sup>	0,98	0,65	1,29/1,97 <sup>1</sup>	1,61	1,61	1,61/2,40 <sup>1</sup>	1,61	1,81	3,62	3,62	0,76	0,76	
C		G 1/4"			G 1/4"			G 1/4"			G 1/4"			G 1/4"			G 1/4"				
		110			158			208			277			360			470				
D		4,33			6,22			8,19			10,91			14,17			18,50				
		85 / 103 <sup>1</sup>	85	79	109/132 <sup>1</sup>	117/109 <sup>2</sup>	116,5	148/161,5 <sup>1</sup>	135/144,5 <sup>2</sup>	135	200/217,5 <sup>1</sup>	213/200,5 <sup>2</sup>	209	244/261 <sup>1</sup>	256/243,5 <sup>2</sup>	255	394	392	330	330	
G		3,35/4,06 <sup>1</sup>	3,35	3,11	4,29/5,20 <sup>1</sup>	4,61/4,29 <sup>2</sup>	4,59	5,83/6,36 <sup>1</sup>	5,31/5,69 <sup>2</sup>	5,31	7,87/8,56 <sup>1</sup>	8,39/7,89 <sup>2</sup>	8,23	9,61/10,28 <sup>1</sup>	10,08/9,59 <sup>2</sup>	10,04	15,51	15,43	12,99	12,99	
		107			155			203			270			352			470				
I		4,21			6,10			7,99			10,63			13,86			18,50				
		107	-	-	155	-	-	203	-	-	270	-	-	352	-	-	470	-	-	470	
L	BSP	G 3/8"	G 1/2"	-	G 1/2"	G 3/4"	-	G 1"	G 1"	-	G 1 1/2"	G 1 1/2"	-	G 2"	G 2"	-	-	G 3"	-	-	
	DIN 法兰 <sup>4</sup>	DN15	-	DN 15	DN15	DN 20	-	DN25	DN 25	-	DN40	DN 40	-	DN50	DN 50	-	DN80	-	DN80	-	
	ANSI 法兰 <sup>4</sup>	1/2"	-	1/2"	1/2"	1/2"	-	1"	1"	-	1 1/2"	1 1/2"	-	2"	2"	-	3"	-	3"	-	
	SMS3017/ISO2037 <sup>5</sup>	-	-	DN 25	-	-	DN 25	-	-	DN 38	-	-	DN 50	-	-	DN 70	-	-	-	-	
P	DIN 118513 <sup>5</sup>	-	-	DN25	-	-	DN 25	-	-	DN 40	-	-	DN 50	-	-	DN 65	-	-	-	DN 80	
	DIN & ANSI 法兰	235	-	285	-	-	375	-	-	450	-	-	550	-	-	700	-	-	700	-	
		9,25	-	11,22	-	-	14,76	-	-	17,72	-	-	21,65	-	-	27,56	-	-	27,56	-	
	BSP	107	-	155	-	-	203	-	-	270	-	-	352	-	-	450	-	-	450	-	
Z	其他接头 <sup>3</sup>	4,21	-	6,10	-	-	7,99	-	-	10,63	-	-	13,86	-	-	17,72	-	-	17,72	-	
		-	180	-	210	-	-	300	-	-	-	-	450	-	-	600	-	-	600	-	
		-	7,09	-	8,27	-	-	11,81	-	-	-	-	13,78	-	-	23,62	-	-	23,62	-	
	DIN 法兰 <sup>4</sup>	14	-	17,3	14	22,9	-	26	29,7	-	45,4	44,3	-	51,4	56,3	-	80	-	80	-	
Y		0,55	-	0,68	0,55	0,90	-	1,02	1,17	-	1,79	1,74	-	2,02	2,22	-	3,15	-	3,15	-	
	ANSI 法兰 <sup>4</sup>	14	-	17,3	14	22,7	-	26	30,1	-	45,4	42,8	-	51,4	54,8	-	80	-	80	-	
		0,55	-	0,68	0,55	0,89	-	1,02	1,19	-	1,79	1,69	-	2,02	2,16	-	3,15	-	3,15	-	
	SMS3017/ISO2037 <sup>5</sup>	-	-	22,6	-	-	22,6	-	-	35,6	-	-	49	-	-	66,8	-	-	-	-	
X		-	-	0,89	-	-	0,89	-	-	1,40	-	-	1,93	-	-	2,63	-	-	-	-	
	DIN 118513 <sup>5</sup>	-	-	20	-	-	26	-	-	38	-	-	50	-	-	66	-	-	-	81	
		-	-	0,79	-	-	1,02	-	-	1,50	-	-	1,97	-	-	2,60	-	-	-	3,19	
		36	-	90,3	-	-	113,8	-	-	167,6	-	-	226,3	-	-	297	-	-	-	-	
Z		1,42	-	3,56	-	-	4,48	-	-	6,60	-	-	8,91	-	-	11,69	-	-	-	-	
		86,8	-	100,3	-	-	135,6	-	-	167,6	-	-	226,3	-	-	297	-	-	-	-	
		3,42	-	3,95	-	-	5,34	-	-	6,60	-	-	8,91	-	-	11,69	-	-	-	-	
		M4x20	-	M4x20	-	-	M8x22 M8x30 PE	M8x25	-	M8x22 PTFE M8x22 PE	M8x25	-	M8x22 PTFE M8x30 PE	M8x25	-	M8x22 PTFE M8x25	M8x25	-	M8x22 PTFE M8x25	-	

1 = PE / PTFE      3 = SMS3017/ISO2037, DIN 11851, SMS1145, BS 4825 (RTJ)      5 = 仅卫生级  
2 = 不锈钢 / 铝合金      4 = 仅塑料和金属泵      \* = 其他连接尺寸见操作手册

## 型号代码



I. DT - Tapflo 主动式脉冲缓冲器

DTK - 一体式脉冲缓冲器泵

II. 基础选项:

X = ATEX 防爆, group II, cat 2

III. 匹配 Tapflo 泵型号 (l/min)

IV. 壳体接液部位材质:

A = 铝合金

P = 聚乙烯

S = 不锈钢 AISI 316L

T = PTFE

X = PTFE / 铝合金

V. 隔膜片材质:

E = EPDM

B = PTFE 1705B (更适用于溶剂)

W = 白色 (食品级) EPDM

N = NBR (丁腈橡胶)

T = PTFE

Z = PTFE 白色背衬

# 配备一体式脉冲缓冲器的 Tapflo 泵

如果您正在寻找一种可以有效消除泵排液口压力波动的方法，并且您的安装空间有限或希望安装能够更简便，那么一体式脉冲缓冲器将会是 Tapflo 隔膜泵的理想解决方案。

与传统的 Tapflo 隔膜泵连接一台 DT 脉冲缓冲器的方式相比，TK/TEK 系列具备了其所有的优势，但结构更为紧凑。

脉冲缓冲器的壳体同时也是泵的排液口，因此您不必担心泵与缓冲器连接的问题。这种解决方案不仅不会影响泵的流量，而且其内联式的安装方式提供了最佳的缓冲效果。DTK 缓冲器可替代常规的泵排液口，当其被安装到泵上，并连接了压缩空气后，可以将气动隔膜泵和电动隔膜泵转化为无脉冲泵。

## TK 系列 - 用于 AODD 泵 (塑料和铝合金)

- » 适用于 Tapflo 塑料 AODD 泵，型号：TRK 20、TK 50、TK 100、TK 200 及上述型号的 ATEX 防爆型。
- » 适用于 Tapflo 铝合金 AODD 泵，型号：TXK 25 A/X、TXK 70 A/X、TX K 120 A/X、TXK 220 A/X 和 TXK 420 A/X。
- » 由于脉冲缓冲器是由实心铝块加工而成，因此铝合金隔膜泵的 TK 系列都符合 ATEX 防爆标准。



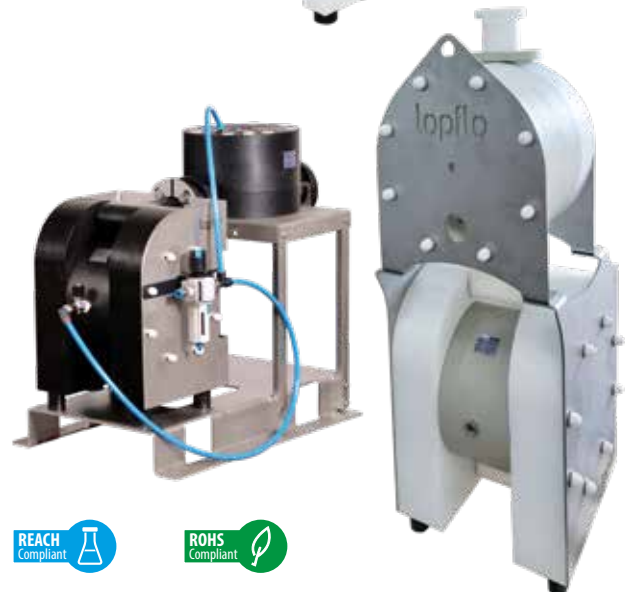
## TEK 系列 - 用于 EODD 泵 (塑料和铝合金)

- » 适用于 Tapflo 塑料 EODD 泵，型号为：TEK 50、TEK 100、TEK 200。
- » 适用于 Tapflo 铝合金 EODD 泵，型号为：TEK 70 A、TEK 120 A、TEK 220 A 及上述型号的 ATEX 防爆型。



## SET 系列 - TK 泵的延伸系列

- » 适用于 Tapflo 泵，型号有：T 400 T、T 400 P、T 800 P 和不锈钢。
- » 不锈钢支架可用于较大的泵。
- » 可提供垂直和水平两种组合安装方式。



EN 10204



证书可能因具体产品的材质而有所不同。

一体式缓冲器可应用于现有的泵，只需用DTK缓冲器替换泵的出口即可。

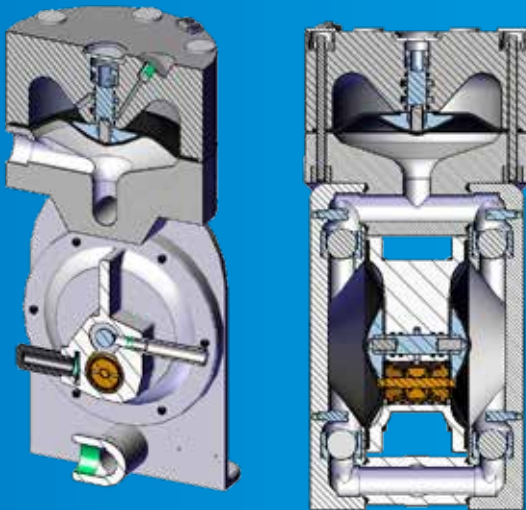
示例：

防爆型 PTFE 泵 + 防爆型 DTK 脉冲缓冲器 = 防爆型 PTFE TK 泵：



TX100 TTT + DTKX 100 TT = TXK100 TTT

## 脉冲缓冲器的气源供应



为了获得最佳的缓冲效果，脉冲缓冲器与泵的供气压力必须相同。

供气不足或供气压力较低，会导致脉冲缓冲器的膜片失衡，从而缩短其使用寿命。

## 你知道吗？

Tapflo的DTK脉冲缓冲器与市场上其他的产品不同，它被设计成可以完全嵌入式运行。

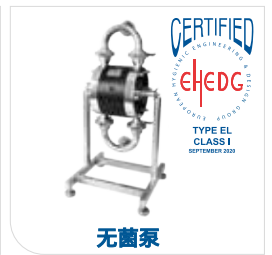
同时，其膜片与配套的隔膜泵膜片尺寸相同。两者的结合使整个装置的输出液流更平稳，也使其具有更佳清洁性。

为获得最佳的缓冲效果，DT脉冲缓冲器是完全嵌入式的。



# 产品类别

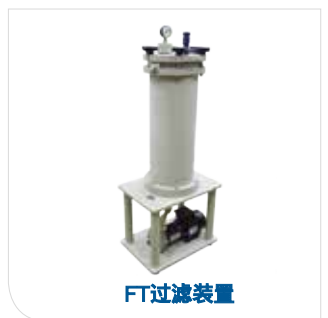
## 隔膜泵及配件



## 蠕动泵



## 离心泵、过滤装置及配件



# 特夫洛(无锡)泵业有限公司



## China

江苏省无锡市新吴区龙山路旺庄科创园E栋405

Tel: +0510 82417072

Fax: +0510 82416807

E-mail : sales@tapflo.cn

## Tapflo中国公司隶属于Tapflo瑞典国际集团旗下

### Tapflo的产品和服务遍布全球

Tapflo在世界各地都有自己精心挑选的经销商, 确保为客户提供优质的产品和服务

澳大利亚 | 奥地利 | 阿塞拜疆 | 巴林 | 比利时 | 波斯尼亚 | 巴西 | 保加利亚 | 加拿大 | 智利 | 中国 | 哥伦比亚 | 克罗地亚 | 捷克共和国 | 丹麦 | 厄瓜多尔 | 埃及 | 爱沙尼亚 | 芬兰 | 法国 | 希腊 | 格鲁吉亚 | 德国 | 洪港 | 匈牙利 | 冰岛 | 印度 | 印度尼西亚 | 爱尔兰 | 以色列 | 意大利 | 日本 | 约旦 | 哈萨克斯坦 | 科威特 | 拉脱维亚 | 利比亚 | 立陶宛 | 马其顿 | 马来西亚 | 墨西哥 | 黑山 | 摩洛哥 | 荷兰 | 新西兰 | 挪威 | 波兰 | 葡萄牙 | 菲律宾 | 卡塔尔 | 罗马尼亚 | 沙特阿拉伯 | 塞尔维亚 | 新加坡 | 斯洛伐克 | 斯洛文尼亚 | 南非 | 韩国 | 西班牙 | 瑞典 | 瑞士 | 中国台湾 | 泰国 | 土耳其 | 乌克兰 | 阿拉伯联合酋长国 | 英国 | 美国 | 乌兹别克斯坦 | 越南

## China

### Tapflo ( Wuxi ) Pumps Co., Ltd.



[www.tapflo.cn](http://www.tapflo.cn)

Tapflo®是Tapflo公司的注册商标, 公司保留所有权利

本文件中的信息如有更改, 恕不另行通知; 未经Tapflo集团书面许可, 不得以任何方式复制 Tapflo集团保留更改产品设计或细节的权利, 并有权在不另行通知的情况下停止生产任何产品或材料

Art. No. 10-2210