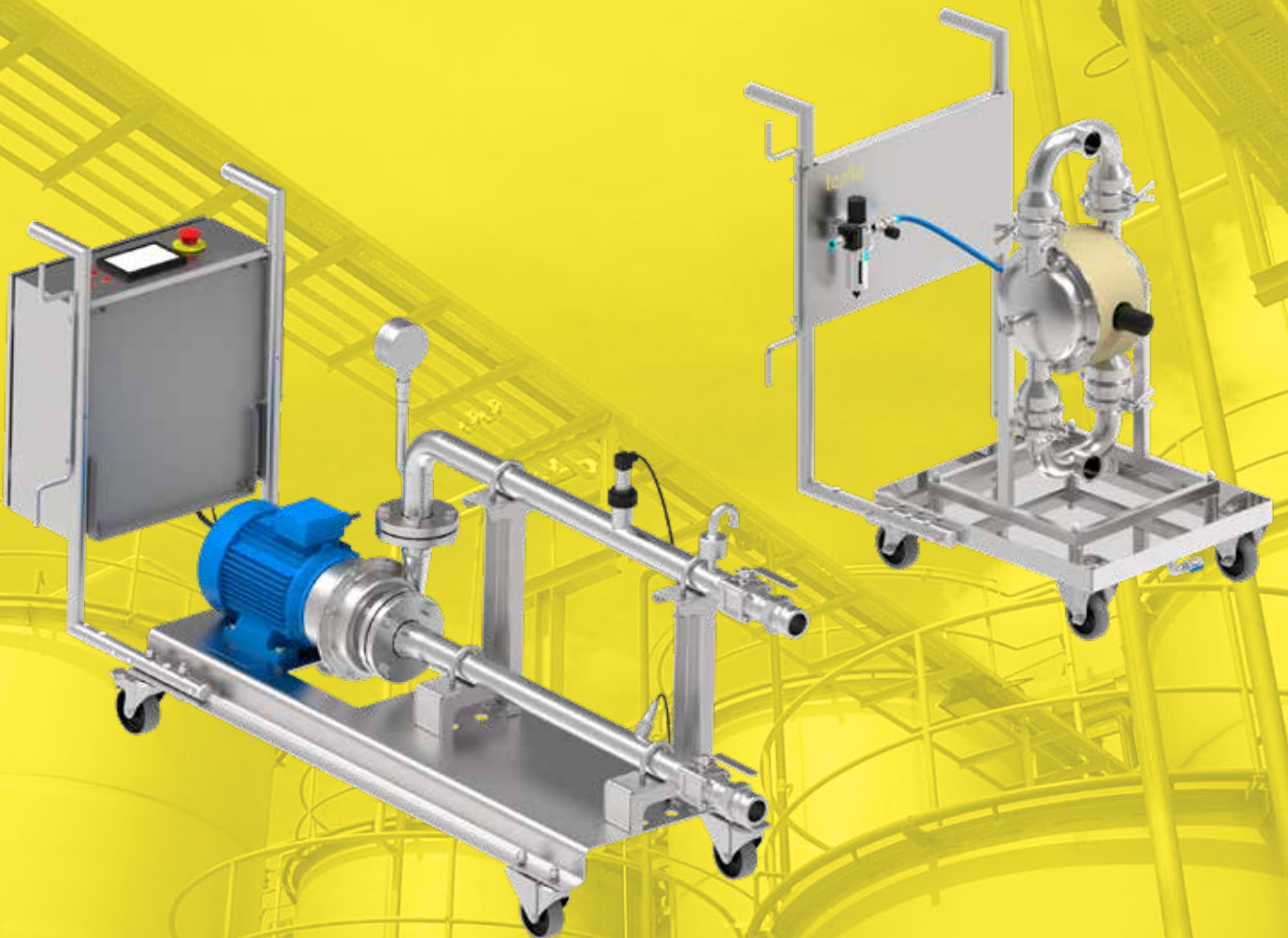


# 移动式泵解决方案

2021 | 1



# 移动式泵装置

## 技术流程分散类用户的最佳解决方案

该装置便携，可轻松移动至不同的地点，因此应用范围十分广泛。

移动式泵装置有工业级和卫生级两种设计，其最大的优点是可配套绝大多数Tapflo泵。

此外，还可以根据用户的需求，将气源处理单元、开关、变频器或软管支架等集成到移动推车上。

### 卫生级手推车

- » 不锈钢抛光滴水盘
- » 排水阀
- » 3种尺寸可选



### 工业级手推车

- » 不锈钢结构
- » 底板紧凑坚固
- » 3种尺寸可选



## 特征和优势

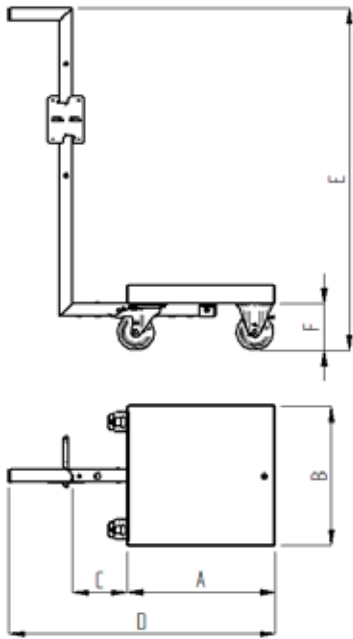
- ✓ 坚固耐用，操作方便
- ✓ 适用于 Tapflo 各种型号泵
- ✓ 可用配件范围广泛
- ✓ 可用于ATEX防爆区域
- ✓ 附带软管或电缆支架
- ✓ 手柄可拆卸，易于运输

## 型号代码

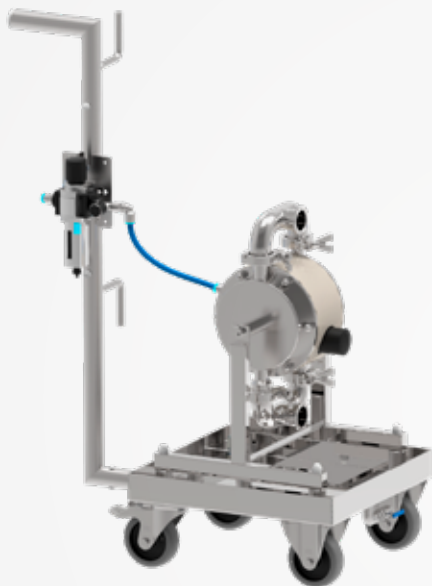
I.	II.	III.	IV.	V.
H	L	03	S	FR
<b>I. 配置:</b> 空白 = 工业级 H = 卫生级	<b>II. 推车类型:</b> S, M, L	<b>III. 推车型号:</b> 0 = 标准 1, 2, 3, 4, 5, 6, 7 = 仅工业级 L 型号	<b>IV. 选项:</b> S = 标准配置 X = ATEX 防爆	<b>V. 配件:</b> FR = 气源处理单元 SC = ON/OFF 开关 FI = 变频器

# 卫生级推车

## 型号S



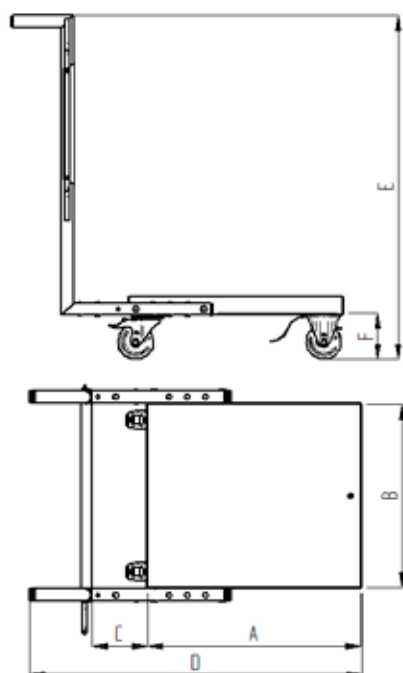
A	B	C	D	E	F
394	376	151	720	957	128



### 应用建议

- » Tapflo 气动隔膜泵 (型号 : T125 以下)
- » Tapflo 离心泵 (型号 : CT-C 以下)

# 型号M



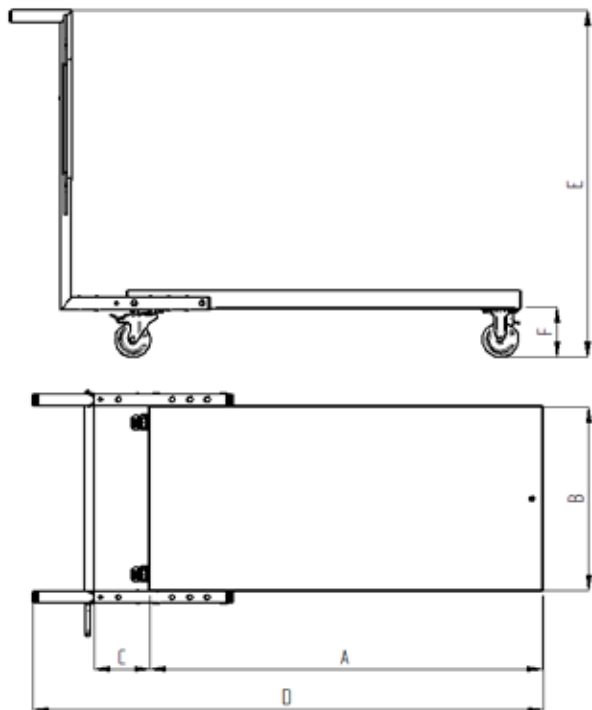
A	B	C	D	E	F
594	510	151	925	957	128



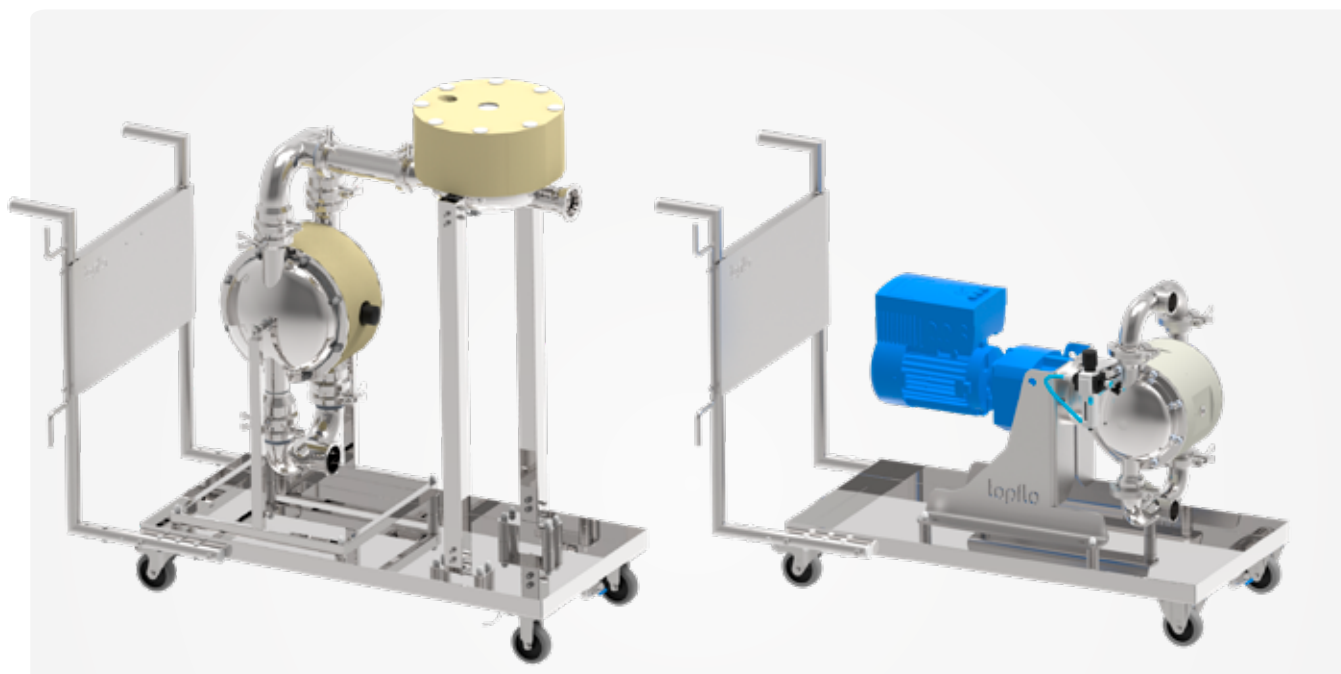
## 应用建议

- » Tapflo 气动隔膜泵 (型号 : T425 以下)
- » Tapflo 带脉冲缓冲器的气动隔膜泵 (型号 : DT125 以下)
- » Tapflo 离心泵 (CT : 所有型号, CTX : CTX 75 以下)

# 型号L



A	B	C	D	E	F
1094	510	151	1425	957	128

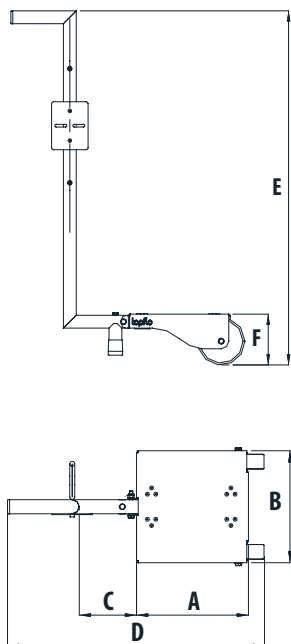


## 应用建议

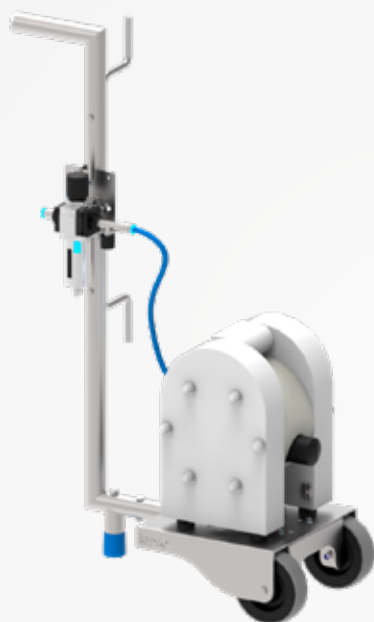
- » Tapflo 气动隔膜泵（型号：T425 以下）
- » Tapflo 带脉冲缓冲器的气动隔膜泵（型号：DT425 以下）
- » Tapflo 电动隔膜泵（EODD：所有型号）
- » Tapflo 离心泵（CT：所有型号，CTX：CTX 220 以下）

# 工业级推车

## 型号S



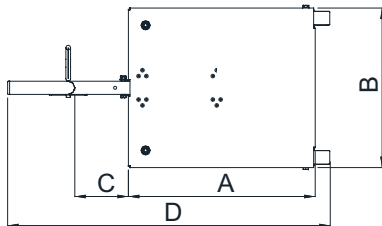
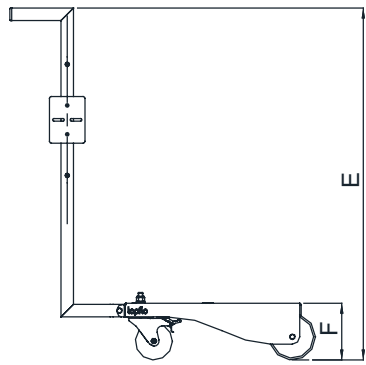
A	B	C	D	E	F
268	268	137,2	615,5	930,5	133,5



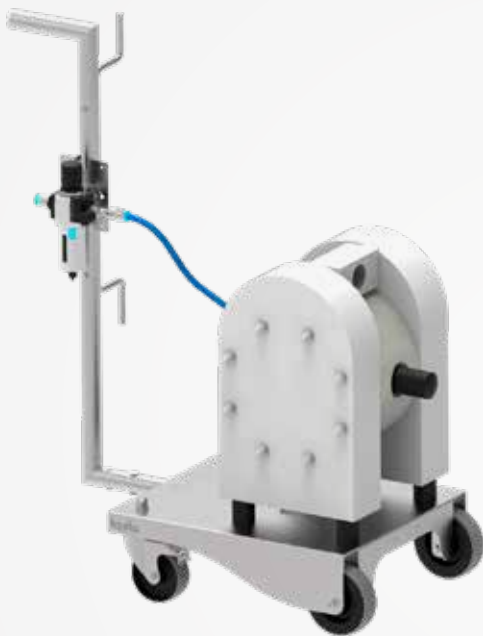
### 应用建议

- » Tapflo 气动隔膜泵（型号：T100/120 以下，不包括 T80）
- » Tapflo 离心泵（型号：CT-C 以下）

# 型号M



A	B	C	D	E	F
478	408	137,2	825,5	950	153

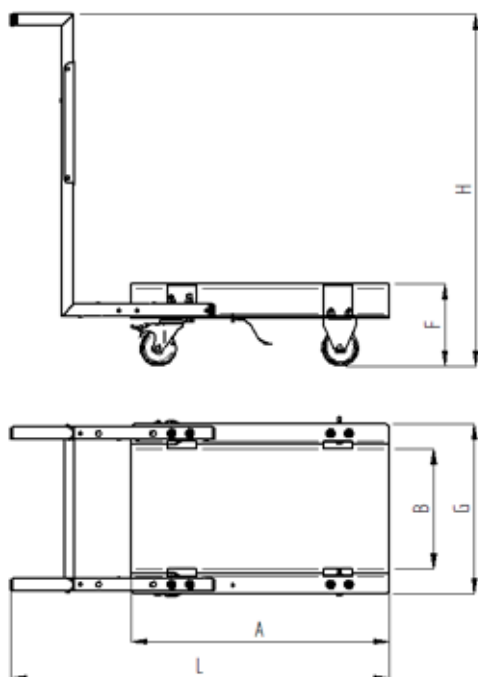


## 应用建议

- » Tapflo气动隔膜泵（型号：T400/T420 以下，除了T425）
- » Tapflo离心泵，整体式（CT：所有型号，CTX：CTX 75 以下）



# 型号L



推车类型	A	B	F	G	H	I	L
troll L01	500	170	195	320	965	490	870
troll L02	630	225	195	364	965	490	980
troll L03	710	330	221	486	965	490	990
troll L04	900	277	205	420	967	492	1190
troll L05	1120	334	225	510	969	494	1420
troll L06	1250	386	225	560	969	494	1535
troll L07	1400	436	225	620	969	494	1660



## 应用建议

- » 通用型，能配套几乎所有的Tapflo泵
- » 推车型号应与泵尺寸相匹配



# 移动式Tapflo解决方案™



## 移动式过滤装置： 重型应用

隔膜泵几乎可以处理任何液体，包括含有固体颗粒的。它极适用于移动式过滤应用。该系统适用于重工业，具有坚固、自动化和气动的特点。可以在设备周围自由移动，且能用于各种应用。



## 储罐卸料装置 隔膜泵总成

从各种储罐中卸载液体，尽可能减少残留。这是以隔膜泵为核心的一体式解决方案，整套装置被安装在可以收集各种溢出物的滴水盘上。



## 离心泵 输送系统

该装置以离心泵为核心，设计用于储罐卸料以及液体的定量输送。专用控制系统除了可以进行配料或设置输送流量值，还可以防止泵过载和空转。



## 料桶卸料装置 隔膜泵总成

将隔膜泵、脉冲缓冲器以及专用推车集于一体，设计用于料桶的卸料。配备的可拆卸式吸头使其操作变得更简便。



### 隔膜泵单元 用于应急操作

用于在其他设备泄漏的紧急情况下排出液体。集成了吸头、储液罐和软管的移动式隔膜泵单元。



### 移动式过滤装置： 通用工业应用

移动式过滤装置在通用工业应用中很受欢迎，具有使用方便，结构紧凑，通用性强的特点。可用来过滤清洁各种液体。



### 卫生级隔膜泵 带隔音罩

卫生环境中的应用通常需要专用的解决方案。我们的移动式隔膜泵装置可在任何场所使用，包括那些噪音限制最大的地方。



### 电动隔膜泵组件

由变频器控制的Tapflo EODD泵与一台工业级推车组合成一套设备，其操作灵活且节能。

# 产品类别

## 隔膜泵及附件



电动隔膜泵



PE及PTFE 塑料泵



金属隔膜泵



医药泵



卫生泵



TC智能泵



粉末泵



TF 压滤机增压泵



Steinle压滤机增压泵



无菌泵

## 蠕动泵



主动式脉冲缓冲器



系统及附件



推车



PT 软管泵



PTL软管泵

## 离心泵、过滤装置及附件



CTX 离心泵



CTI 及 CTH 离心泵



CTS 自吸式离心泵



CTV 立式离心泵



CTP 塑料离心泵



CTM 磁力离心泵



推车



FT 过滤装置

# 特夫洛(无锡)泵业有限公司



## China

江苏省无锡市新吴区龙山路旺庄科创园E栋405

Tel: +0510 82417072

Fax: +0510 82416807

E-mail: sales@tapflo.cn

我们的历程始于1980年瑞典西海岸的一个小镇孔加尔夫。作为一家雄心勃勃的家族企业，我们立志有朝一日能成为全球泵产品市场上的领航者。

自成立以来，我们不仅向业内输出了丰富的泵知识和热情，还向各工业行业应用提供了范围广泛的优质泵产品。为此我们感到无比自豪。

经过多年的发展，我们已经成长为一个全球性的集团公司，在世界几乎每个国家和地区都拥有自己的子公司和经销商。

唯有一点未曾改变 — 我们依然是一个家族企业。

## Tapflo的产品和服务遍布全球

Tapflo在世界各地都有自己精心挑选的经销商，确保为客户提供优质的产品和服务

澳大利亚 | 奥地利 | 阿塞拜疆 | 巴林 | 比利时 | 波斯尼亚 | 巴西 | 保加利亚 | 加拿大 | 智利 | 中国 | 哥伦比亚 | 克罗地亚 | 捷克共和国 | 丹麦 | 厄瓜多尔 | 埃及 | 爱沙尼亚 | 芬兰 | 法国 | 希腊 | 格鲁吉亚 | 德国 | 洪港 | 匈牙利 | 冰岛 | 印度 | 印度尼西亚 | 爱尔兰 | 以色列 | 意大利 | 日本 | 约旦 | 哈萨克斯坦 | 科威特 | 拉脱维亚 | 利比亚 | 立陶宛 | 马其顿 | 马来西亚 | 墨西哥 | 黑山 | 摩洛哥 | 荷兰 | 新西兰 | 挪威 | 波兰 | 葡萄牙 | 菲律宾 | 卡塔尔 | 罗马尼亚 | 沙特阿拉伯 | 塞尔维亚 | 新加坡 | 斯洛伐克 | 斯洛文尼亚 | 南非 | 韩国 | 西班牙 | 瑞典 | 瑞士 | 中国台湾 | 泰国 | 土耳其 | 乌克兰 | 阿拉伯联合酋长国 | 英国 | 美国 | 乌兹别克斯坦 | 越南

## China

### Tapflo ( Wuxi ) Pumps Co., Ltd.



[www.tapflo.cn](http://www.tapflo.cn)

Tapflo®是Tapflo公司的注册商标，公司保留所有权利

本文件中的信息如有更改，恕不另行通知；未经Tapflo集团书面许可，不得以任何方式复制 Tapflo集团保留更改产品设计或细节的权利，并有权在不另行通知的情况下停止生产任何产品或材料

Art. No. 10-2214